

**ТЕХМАШ**



**ПОИСК**  
ВОЗЬМИ НА ВООРУЖЕНИЕ



АО «НПО «ПОИСК» ИМЕНИ В.И. РДУЛТОВСКОГО

**ГАЗОАНАЛИЗАТОР ИГС-98**

**МОДИФИКАЦИЯ «МАК-СКВ» ИСПОЛНЕНИЕ 009**

**РУКОВОДСТВО ПО ЭКСПЛУАТАЦИИ**

**ФГИМ.413415.010 РЭ**



**Москва 2026**

## ОГЛАВЛЕНИЕ

<b>ВВЕДЕНИЕ</b> .....	3
<b>ОПИСАНИЕ И РАБОТА ГАЗОАНАЛИЗАТОРА</b> .....	4
1. Назначение .....	4
2. Описание.....	4
3. Правила транспортирования и хранения .....	7
4. Утилизация.....	7
5. Технические характеристики.....	8
6. Указание мер безопасности.....	9
7. Порядок работы.....	10
8. Комплектность.....	11
9. Гарантии предприятия-изготовителя.....	11
10. Предприятие-изготовитель.....	11
11. Техническое обслуживание.....	12
12. Типичные неисправности и способы их устранения .....	12
<b>ПРИЛОЖЕНИЯ</b> .....	13
Приложение 1. Рекомендации по проведению поверки.....	13
Приложение 2. Настройка прибора .....	14
Приложение 3. Описания платы .....	15

## ВВЕДЕНИЕ

Настоящее руководство по эксплуатации описывает средство измерения газоанализатор ИГС-98 модификации «Мак-СКВ» исполнение 009.

Газоанализатор ИГС-98 модификации «Мак-СКВ» исп. 009 (далее – «ГА», «газоанализатор», «прибор») представляет собой стационарный прибор, измеряющий концентрацию оксида углерода (угарный газ, монооксид углерода, СО).

Руководство содержит описание устройства газоанализатора, а также технические характеристики и другие сведения, необходимые для обеспечения наиболее полного использования технических возможностей, правильной эксплуатации и поддержания прибора в постоянной готовности к работе.

Обозначения в документации и при заказе на поставку газоанализатора:

Газоанализатор ИГС-98 модификации «Мак-СКВ» исполнение 009,  
ФГИМ.413415.010.

В паспорте на прибор содержатся сведения о приёме, продаже и прохождении государственных поверок газоанализатора.

На газоанализатор имеются разрешительные документы:

- Свидетельство об утверждении типа средств измерений.
- Декларация соответствия требованиям Технического регламента Таможенного союза «Электромагнитная совместимость технических средств» (ТР ТС 020/2011).

К работе с газоанализатором допускается персонал, тщательно изучивший данное руководство по эксплуатации и паспорт на прибор.

С документами можно ознакомиться на сайте изготовителя, либо получить копии от завода-изготовителя по запросу.

## ОПИСАНИЕ И РАБОТА ГАЗОАНАЛИЗАТОРА

### 1. Назначение

- 1.1. Стационарный ГА «Мак-СКВ» предназначен для непрерывного автоматического измерения концентрации оксида углерода (СО), с выдачей светового сигнала при достижении порогового уровня концентрации, а также подачи сигналов управления на внешние устройства путём включения реле. ГА имеет индикацию концентрации СО на цифровом светодиодном индикаторе.
- 1.2. Область применения ГА: подземные гаражи и паркинги, котельные, промышленные зоны предприятий, рабочие места, и другие помещения, где наличие токсичного газа (СО) представляет угрозу здоровью персонала.

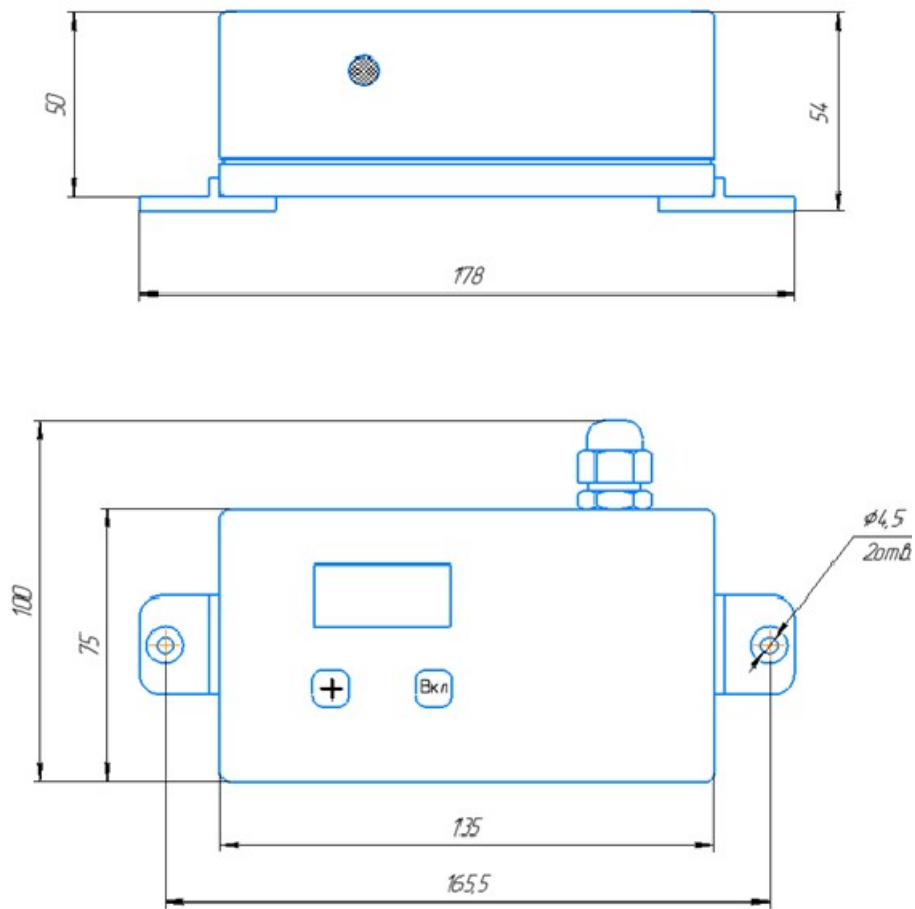
### 2. Описание

- 2.1. Конструктивно газоанализатор выполнен в едином прямоугольном пластмассовом корпусе. На лицевой и боковых панелях ГА расположены:
  - Кнопки управления
  - Отверстия отбора проб и излучателя звука (При наличии)
  - Кабельный ввод для подключения к шлейфу
  - Цифровой светодиодный индикатор
  - Кронштейны крепления
- 2.2. На лицевой панели ГА под гибкой плёночной этикеткой имеются две кнопки управления (ВКЛ и +) для управления работой прибора без вскрытия задней крышки.



- 2.3. Внутри корпуса газоанализатора на электронной плате имеется разъём программатора, используемый при настройке и перепрограммировании прибора.
- 2.4. Принцип действия схемы контроля концентраций токсичных газов основан на амперометрическом методе измерения, при котором электрохимический сенсор преобразует значение концентрации угарного газа в атмосфере в электрический сигнал, сила тока которого пропорциональна величине концентрации. Сигнал с сенсора поступает на устройство сигнализации и индикации, выполненное на микроконтроллере и содержащее АЦП и пороговое устройство, обеспечивающее световую (цифровой индикатор) и звуковую (при наличии) сигнализацию, а также включение реле при увеличении концентрации выше установленного порога. Выпускаются модели с нормально замкнутым и нормально разомкнутыми контактами.
- 2.5. Устройство индикации с выводом на 3-х разрядный светодиодный индикатор, показывает концентрацию газа в  $\text{мг/м}^3$ , при этом световая индикация превышения концентрации производится миганием цифрового индикатора.
- 2.6. Электрическая схема имеет разъём для программирования с внешнего компьютера, и кнопки управления на передней панели прибора, позволяющие входить в режим калибровки и производить установку нуля и калибровку по поверочной газовой смеси (ПГС).
- 2.7. Питание ГС осуществляется от внешнего источника постоянного тока 24В, обеспечивающего непрерывную работу прибора в течение длительного времени.

Рисунок 1. Габаритный чертеж прибора



### **3. Правила транспортирования и хранения**

- 3.1. Транспортирование упакованных газоанализаторов может производиться всеми видами транспорта без ограничения расстояния, скорости и высоты. Условия транспортирования в части воздействия климатических факторов должны соответствовать разделу 10 условиям 3 ГОСТ 15150. При перевозке открытым транспортом газоанализаторы в упаковке должны быть защищены от воздействия атмосферных осадков. При транспортировании должны соблюдаться правила перевозок, действующие на транспорте соответствующего вида.
- 3.2. Условия хранения газоанализатора должны соответствовать условиям хранения в закрытых неотапливаемых помещениях (ГОСТ 15150-69, раздел 10, условия хранения 3). В окружающем воздухе не должно содержаться коррозионно-активных газов и паров. В зимнее время вскрытие транспортной упаковки должно производиться только после их выдержки в течение 2 часов в сухом отапливаемом помещении.

### **4. Утилизация**

- 4.1. По истечении установленного срока службы газоанализаторы не наносят вреда здоровью людей и окружающей среде.
- 4.2. Утилизация газоанализаторов проводится в соответствии с правилами, действующими в эксплуатирующей организации.

## 5. Технические характеристики

Таблица 1

Параметр	Характеристика
<b>Сигнализация</b>	
Световая	Цифровое табло 3 цифры
Звуковая	Есть (Опционально)
<b>Пороги срабатывания</b>	
Порог 1	20 мг/м <sup>3</sup>
Порог 2	100 мг/м <sup>3</sup>
<b>Электрические характеристики</b>	
Напряжение питания	Номинальное 24 В Рабочее 4,5 – 45 В
Потребляемая мощность, не более	0,3 Ватт
<b>Защита корпуса</b>	
Степень защиты корпуса	IP54
<b>Габаритные размеры</b>	
Высота	100 мм
Ширина	178 мм
Длина	50 мм
<b>Масса</b>	
Не более	300 г
<b>Параметры реле исполнительного устройства</b>	
–перемен.	100 В 0,1 А
–постоян.	24 В 0,5 А
<b>Условия эксплуатации</b>	
Температура	от –30°С до +50°С
Давление	от 84 до 120 кПа
Влажность	от 0 до 95 % без конденсации влаги

- 5.1. Погрешность измерения ( $\delta$ ) в нормальных условиях не должна превышать значений, указанных в описании типа средства измерений. Относительная погрешность измерений концентрации в рабочем диапазоне температур, влажности состоит из погрешности при нормальных условиях и дополнительной погрешности от температуры и влажности.
- 5.2. При превышении первого установленного порога срабатывает реле 1. При превышении второго порога – реле 2.

## **6. Указание мер безопасности**

Газоанализатор следует оберегать от ударов по корпусу, вибраций и механических повреждений. Не допускается бросание и падение прибора с высоты более 0,2 м.

При эксплуатации не следует допускать попадания пыли, грязи и влаги в отверстия для доступа воздуха к сенсорам газоанализатора. Допускается периодическое удаление загрязнений струёй сухого сжатого воздуха.

**ЗАПРЕЩАЕТСЯ** эксплуатация газоанализатора с поврежденным корпусом, а также по истечении срока действия последней государственной поверки.

**ЗАПРЕЩАЕТСЯ** вскрывать корпус прибора во взрывоопасных зонах.

**НЕ ДОПУСКАЕТСЯ** протирка корпуса газоанализатора ацетоносодержащими или спиртосодержащими составами.

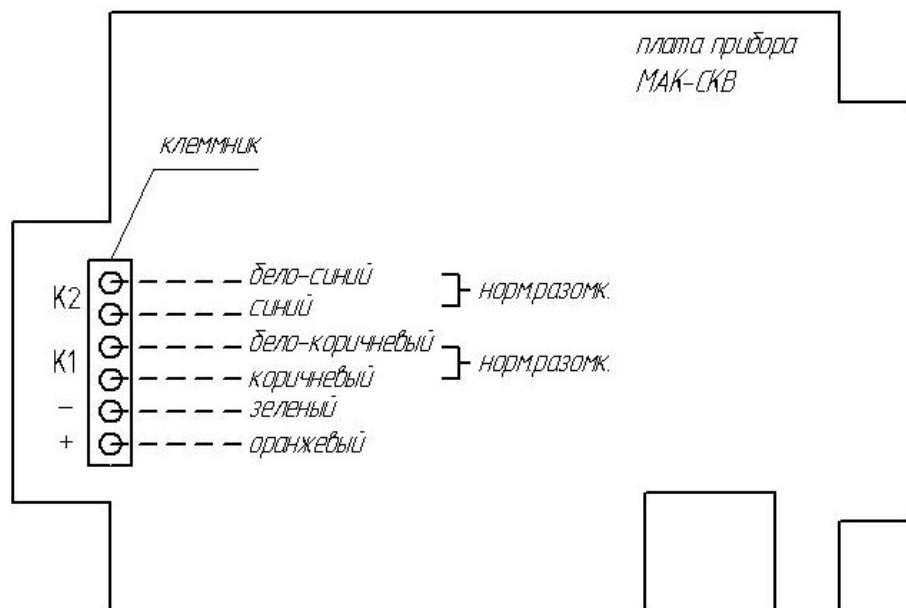
**ЗАПРЕЩАЕТСЯ** эксплуатировать газоанализатор в местах с повышенными концентрациями кислотных и щелочных паров (выше ПДК на эти компоненты) и паров кремнийорганических веществ.

Не рекомендуется эксплуатировать газоанализатор при концентрациях угарного газа, превышающих указанные диапазоны измерения (см. приложение 4).

## 7. Порядок работы

- 7.1. Схема подключения газоанализатора приведена на рис. 2. Контакты К1 работают при срабатывании по первому порогу, К2 – по второму. В зависимости от заказа сухие контакты нормально разомкнуты (по умолчанию) или нормально замкнуты.
- 7.2. Включение газоанализатора производится нажатием на кнопку ВКЛ. Выход на рабочий режим происходит в течение 1 – 10 мин., при этом возможно кратковременное срабатывание сигнализации из-за стабилизации работы сенсора.
- 7.3. Выключение ГА, как и включение, производится нажатием на кнопку ВКЛ, при этом индикатор гаснет.

Рисунок 2. Схема электрических соединений



- 7.4. Падение чувствительности электрохимического сенсора наблюдается при отсутствии измеряемого газа в течение длительного времени или при обесточивании схемы измерения при длительном хранении.

## 8. Комплектность

Комплект поставки:

- Газоанализатор
- Паспорт
- Руководство по эксплуатации
- Методика поверки
- Упаковка

Дополнительные принадлежности:

- Поверочная насадка-адаптер НГ-103 ФГИМ.413944.004

## 9. Гарантии предприятия-изготовителя

- 9.1. Предприятие-изготовитель гарантирует соответствие газоанализаторов требованиям эксплуатационной документации при соблюдении потребителем условий эксплуатации, транспортирования и хранения, установленных эксплуатационной документацией.
- 9.2. Гарантийный срок эксплуатации газоанализатора – 12 месяцев со дня продажи.
- 9.3. Гарантийный срок хранения - 6 месяцев с момента изготовления газоанализаторов.
- 9.4. Назначенный срок службы – 10 лет.
- 9.5. Гарантия изготовителя на выполненные работы при ремонте составляет три месяца со дня отгрузки прибора. Гарантия распространяется на замененные/отремонтированные при ремонте детали.

## 10. Предприятие-изготовитель.

АО «НПО «ПОИСК» ИМЕНИ В.И. РДУЛТОВСКОГО, МОСКОВСКИЙ ФИЛИАЛ АКЦИОНЕРНОГО ОБЩЕСТВА «НАУЧНО-ПРОИЗВОДСТВЕННОЕ ОБЪЕДИНЕНИЕ «ПОИСК» ИМЕНИ В.И. РДУЛТОВСКОГО»

Адрес: Россия, 127299, г. Москва, ул. Клары Цеткин, 18.

Тел.: +7 (495) 640-14-71 +7 (495) 450-27-48,  
+7 (499) 153-13-41 +7 (499) 154-41-96 +7 (499) 153-61-21.

Сайт: <https://mscnpo-poisk.ru/>

E-mail: [zakaz@mscnpo-poisk.ru](mailto:zakaz@mscnpo-poisk.ru), [info@mscnpo-poisk.ru](mailto:info@mscnpo-poisk.ru)

## 11. Техническое обслуживание

Если возникают какие-либо технические проблемы с Вашим прибором, или потребуется ремонт, обратитесь к изготовителю или в нашу сервисную службу, и обязательно укажите наименование Вашего прибора, его основные характеристики, номер и год изготовления.

Прежде чем вызывать специалиста, проверьте с помощью этого руководства, можете ли Вы самостоятельно устранить причины возникновения неисправности.

Внимание! Проверку и техническое обслуживание электроустановок должен выполнять только квалифицированный персонал, подготовка которого включает практическое обучение работе с электрооборудованием и способам его монтажа, изучение требований стандарта ГОСТ IEC 60079-17-2013, соответствующих технических норм и правил. Этот персонал должен проходить регулярную переподготовку и иметь соответствующие свидетельства.

## 12. Типичные неисправности и способы их устранения

В приведенной таблице указаны типичные неисправности, которые могут появиться во время работы газоанализатора, их причины и способы устранения. В случае иных неисправностей необходимо связаться с производителем, продавцом или с представителем сервисной службы. Самостоятельный ремонт до окончания гарантийного срока запрещён, т. к. это ведёт к потере гарантии.

**Таблица 2.**

Типичные неисправности	Вероятная причина	Способ устранения
ГА не включается	Не работает блок питания	Проверить выходное напряжение блока питания (24В). При необходимости заменить блок.
ГА не включается	Обрыв провода питания внутри ГА	Устранить обрыв
ГА не реагирует на газ, показания хаотически меняются	Нарушение контакта разъёмов на сенсоре от платы внутри ГА	Проверить контакты при необходимости вставить и укрепить разъёмы.
Высокие начальные показания	Нарушение установки нуля (уход параметров сенсора)	Произвести установку нуля в соответствии с приложением «Рекомендации по настройке».
Низкая чувствительность сенсора	Окончание срока службы сенсора	Заменить сенсор и повторно прокалибровать

## ПРИЛОЖЕНИЯ

### Приложение 1. Рекомендации по проведению поверки

1. Поверка проводится по методике поверки МП-073/11-2018. Документ доступен на сайте «ФЕДЕРАЛЬНОГО ИНФОРМАЦИОННОГО ФОНДА ПО ОБЕСПЕЧЕНИЮ ЕДИНСТВА ИЗМЕРЕНИЙ».
2. Газоанализаторы ИГС-98 должны подвергаться обязательной поверке, согласно методике поверки, при выпуске из производства и в процессе эксплуатации. Периодическая поверка газоанализатора проводится не реже одного раза в 12 месяцев.
3. Поверка должна производиться в нормальных климатических условиях (температура  $20 \pm 5$  °С, давление  $760 \pm 30$  мм рт. ст.) и при отсутствии в атмосфере контролируемых газов
4. Перед началом работы, газоанализатор выдерживают в нормальных условиях не менее 1 часа.
5. Подача ПГС-ГСО на газочувствительный сенсор должна производиться через поверочную насадку-адаптер для подачи газов НГ-103 ФГИМ.413944.004, производимую предприятием-изготовителем газоанализатора и поставляемую по заказу. Использование других насадок не допускается.

## Приложение 2. Настройка прибора

Настройка ГА «Мак-СКВ» производится вручную через кнопки на передней панели прибора. Вскрытие прибора не производится, а установка концентрации подаваемой газовой смеси производится с помощью двух кнопок.

### Калибровка Мак-СКВ

#### 1. Вход в калибровку.

Вход в режим калибровки осуществляется нажатием кнопки “+” и её удержанием в нажатом положении около 3 секунд.

#### 2. Калибровка первой точки.

После входа в калибровку на индикаторе, сменяясь, загораются надписи “CAL” и калибровочное значение, по которому будет калиброваться прибор, для первой точки обычно “000”. Если у вас другая концентрация, то нажатием кнопки “ВКЛ” можно войти в режим изменения этой концентрации. Кнопкой “ВКЛ” выбирается нужное значение каждой цифры, а кнопкой “+” переход к другой цифре.

Далее нужно подать эту концентрацию газа на сенсор при помощи специальной насадки, выждать не менее 60 секунд и нажать кнопку “+”.

Калибровка первой точки окончена.

#### 3. Калибровка второй точки.

После калибровки первой точки на индикаторе, сменяясь, загораются надписи “CAL” и калибровочное значение, по которому будет калиброваться прибор, например “089”. Если у вас другая концентрация, то нажатием кнопки “ВКЛ” можно войти в режим изменения этой концентрации. Кнопкой “ВКЛ” выбирается нужное значение каждой цифры, а кнопкой “+” переход к другой цифре.

Обратите внимание, что калибровочное значение второй точки должно быть больше калибровочного значения первой точки.

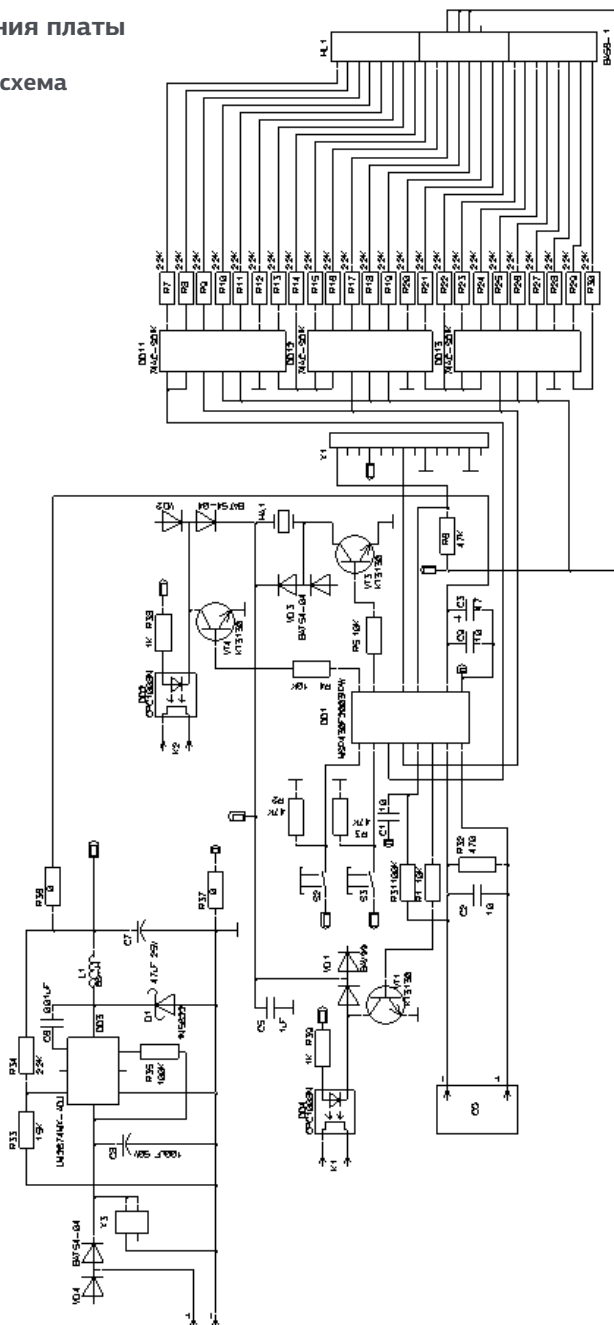
Далее нужно подать эту концентрацию газа на сенсор при помощи специальной насадки, выждать не менее 60 секунд и нажать кнопку “+”.

Калибровка прибора окончена.

ПРИМЕЧАНИЕ. При неправильной калибровке загорится надпись “ERR” и при выключении и включении прибора восстановится старая калибровка.

### Приложение 3. Описание платы

Схема 1. Электрическая схема



## Схема 2. Монтажная схема

